



東莞市智旭電子有限公司

JYH HSU (JEC) ELECTRONICS LTD.,

文件编号: P015
 版本: 0
 制定日期: 2020.08.20

承 認 书

SPECIFICATION FOR APPROVAL

客户名称

CUSTOMER

品 名

PART NAME

Electrolytic capacitor

客户料号

Customer Part No:

承認規格

APPROVE ITEM

3300uf/80V, 25*40, 2000h 6800uf/80V, 30*45, 2000h
 10000uf/80V, 35*60, 2000h 22000uf/80V, 35*100, 2000h

供应商料号

Part Number

J02A338M1KD25L40 J02A688M1KD30L45
 J02A109M1KD35L60 J02A229M1KD35L100

日 期

DATE

2023-5-5

客户承认

Customer approval

供应商承认

Supplier admit that



台湾:智旭电子有限公司
 JYH HSU(JEC) ELECTRONICSLTD
 台湾台中大里市仁路 222 巷 64 号
 TEL: 886-422752703
 FAX: 886-422752236
[Http://www.jec365.com](http://www.jec365.com)

广东: 智旭电子有限公司
 JYH HSU(JEC) ELECTRONICS LTD
 东莞市道窖镇蔡白村道厚路律冲桥头旁
 TEL: 0769-88313601 88313602
 FAX: 0769-88313603
 E-mail: jec@jeccap.cn

產品編碼對照表 PRODUCT CODE COMPARATIVE TABLE

產品編碼 Product coding

① Brand Mark : (JEC)

J **05** **A** **102** **M** **1H** **D5** **L5**
 ① ② ③ ④ ⑤ ⑥ ⑦ ⑧

② 使用时间 Usage time

時間 time	1000H	2000H	3000H	5000H	8000H	12000H
代碼 Code	01	02	03	05	08	12

③ 產品型號 Type of capacitor

型號 model	CBB21	X2	CL21X	CL21	CL21X-B	PPS	Y2	Y1	E-CAP	VDR
代碼 Code	MPP	X	MEM	MEF	MEB	P	Y	D	A	N

④ 產品容量 Capacitance

代碼 Code	容量換算 Capacitance		代碼 Code	容量換算 Capacitance	
105	1000,000pF	1uF	476	47,000,000pF	47uF
106	10,000,000pF	10uF	227	220,000,000pF	220uF

⑤ 產品容量誤差 Tolerance (EIA Code)

誤差 Tol.	±10%	±20%	-10%~ 0%	0%~+10%	-5%~+10%	-10%~+5%	-10%~+20 %	0%~+20%
代碼 Code	K	M	L	P	U	V	T	W

⑥ 產品額定電壓 Rated Voltage

電壓 Voltage	6.3	10	16	25	35	50	63	80	100	160	200	250	400	450	630
代碼 Code	0J	1A	1C	1E	1V	1H	1J	1K	2A	2C	2G	2E	2G	2W	2J

⑦ 直徑 Diameter

直徑 Diameter(mm)	4.0	5.0	6.3	8.0	10	13	16	18	22
代碼 Code	D4	D5	D6.3	D8	D10	D13	D16	D18	D22

⑧ 高度 Height

高度 Height(mm)	5	7	11	12	13	17	20	21	22	25	35
代碼 Code	L5	L7	L11	L12	L13	L17	L20	L21	L22	L25	L35

HP SeriesS

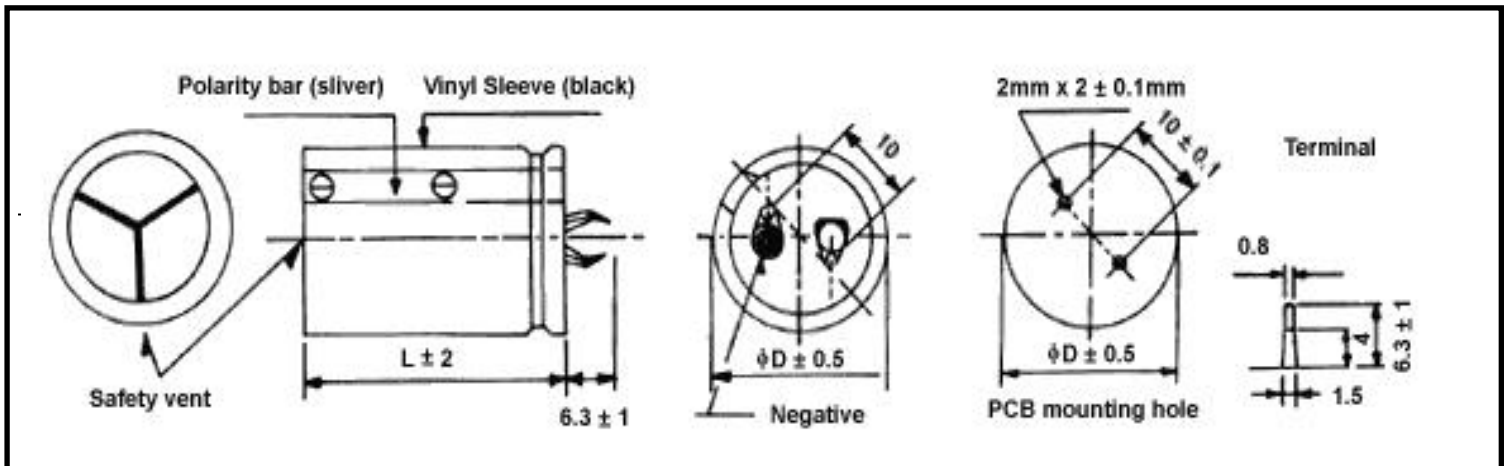
- Withstand high temperature for General purposes
- Endurance: 105°C 2000 hours (纹波叠加)
- ROHS Compliant

◆ 规格表 SPECIFICATIONS

开关电源、工业变频器

项目 Items	特性参数 Characteristics													
使用温度范围 Category Temperature range	-40 to +105°C							-25 to +105°C						
额定电压范围 Rated Voltage Range	10 to 100Vdc							160 to 450Vdc						
标称容量允许误差 Capacitance Tolerance	±20% (M) (at 20°C , 120Hz)													
漏电流 Leakage Current	I ≤ 0.02CV or (3mA), which is greater after application of rated Voltage for 2minutes 施加额定工作电压 2 分钟后读数, 二者取大值 I: 漏电流 (μA) C: 静电容量 (μF)、额定电压 (V)													
损耗角正切值 (tan δ) Dissipation Factor	Rated voltage	10v	16V	25V	35V	50V	63V	80V	100V	160V	200V	250V	400V	450V
	tan δ (Max.)	0.55	0.50	0.45	0.40	0.35	0.30	0.25	0.20	0.15	0.15	0.15	0.15	0.15
低温特性 Low Temperature Characteristics	Impedance ratio max at 120Hz													
	Working voltage	10	16	25	35	50	63	80	100	160	200	250	350	400~450
	z-25°C/z+20°C	5	5	4	4	4	4	4	4	4	4	4	8	8
耐久性 Load. Life	The following specifications shall be satisfied when the capacitors are restored to 20°C after the rated voltage is applied for 2000 hours at 105°C.													
	Capacitance change	≅ ±20% of the initial value												
	DF (tan δ)	≅ 200 %of the initial specified value												
高温储存 Shelf Life	The following specifications shall be satisfied when the capacitors are restored to 20°C after exposing them for 1000 hours at 105°C without voltage applied at rated temperature.													
	Capacitance change	≅ ±20% of the initial value												
	DF (tan δ)	≅ 200% of the initial specified value												
	Leakage current	≅ The initial specified value												

Diagram: (Unit: mm)



LARGE ALUMINUM ELECTROLYTIC CAPACITORS LG Snap-in 105°C

uF \ Vdc	10V								16V							
	22 φ		25 φ		30 φ		35 φ		22 φ		25 φ		30 φ		35 φ	
5600																
6800									22*25	1.75						
8200									22*30	2.00						
10000	22*25	1.77							22*30	2.10	25*25	2.05				
12000	22*30	2.10	25*25	1.94					22*35	2.31	25*30	2.30	30*25	2.30		
15000	22*35	2.23	25*30	2.10					22*40	2.68	25*35	2.58	30*30	2.57		
18000	22*40	2.41	25*30	2.34	30*25	2.25			22*50	3.20	25*40	3.16	30*30	2.98		
22000	22*45	2.58	25*35	2.54	30*30	2.50					25*45	3.36	30*35	3.30	35*30	3.25
27000	22*50	3.17	25*40	3.07	30*30	2.95					25*50	3.85	30*40	3.80	35*35	3.93
33000			25*45	3.39	30*35	3.33	35*30	3.21			25*45	4.05	30*45	4.30	35*35	4.27
39000					30*40	3.70	35*35	3.68					30*50	4.81	35*40	4.80
47000					30*45	4.22	35*40	4.16							35*45	5.53
56000							35*45	5.00								

uF \ Vdc	25V								35V							
	22 φ		25 φ		30 φ		35 φ		22 φ		25 φ		30 φ		35 φ	
2700																
3300									22*25	1.45						
3900									22*30	1.69						
4700	22*25	1.61							22*35	2.02	25*25	1.62				
5600	22*30	1.80							22*35	2.13	25*30	2.00				
6800	22*35	2.09	22*25	1.87					22*40	2.41	25*35	2.31	30*25	2.31		
8200	22*40	2.31	25*30	2.34	30*25	2.16			22*50	2.85	25*40	2.73	30*30	2.75		
10000	22*45	2.65	25*35	2.61	30*30	2.61					25*45	3.05	30*35	3.05		
12000	22*50	2.80	25*40	2.81	30*30	2.74					25*50	3.37	30*40	3.23	35*30	3.19
15000			25*45	3.27	30*35	3.13	35*30	3.26					30*45	3.72	35*35	3.67
18000					30*40	3.56	35*35	3.84							35*40	4.37
22000					30*45	4.04	35*35	3.75							35*45	4.92
27000							35*45	4.74								

uF \ Vdc	50V								63V							
	22 φ		25 φ		30 φ		35 φ		22 φ		25 φ		30 φ		35 φ	
1500									22*30	1.47						
1800	22*25	1.34							22*30	1.58	25*25	1.52				
2200	22*30	1.60							22*35	1.82	25*30	1.75				
2700	22*30	1.70	25*25	1.70					22*40	2.07	25*35	2.11	30*25	1.72		
3300	22*35	1.97	25*30	1.88					22*45	2.33	25*35	2.27	30*30	2.24		
3900	22*40	2.22	25*30	2.20	30*25	1.95					25*40	2.51	30*35	2.55		
4700	22*45	2.43	25*35	2.43	30*30	2.25					25*50	2.97	30*40	2.86	35*30	2.80
5600	22*50	2.75	25*40	2.72	30*30	2.64							30*40	3.32	35*35	3.20
6800			25*45	3.30	30*35	3.30	35*30	3.25					30*50	3.65	35*40	3.65
8200					30*40	3.60	35*35	3.60							35*45	4.04
10000					30*50	4.05	35*40	4.04							35*50	4.48
12000							35*45	4.56								
15000							35*50	4.77								

Max ripple current: Arms/120Hz 105°C Size: D φ x L (mm)

LARGE ALUMINUM ELECTROLYTIC CAPACITORS

LG Snap-in 105°C

uF \ Vdc	80V								100V							
	22 ψ		25 ψ		30 ψ		35 ψ		22 ψ		25 ψ		30 ψ		35 ψ	
680									22*25	1.09						
820									22*30	1.32						
1000	22*25	1.19							22*30	1.47	25*25	1.45				
1200	22*30	1.44							22*35	1.69	25*30	1.68				
1500	22*30	1.59	25*25	1.59					22*40	1.97	25*35	1.98	30*25	1.95		
1800	22*35	1.79	25*30	1.71					22*45	2.23	25*40	2.20	30*30	2.20		
2200	22*40	2.03	25*35	1.98	30*25	1.98					25*45	2.53	30*35	2.55	35*30	2.50
2700	22*45	2.39	25*40	2.35	30*30	2.35					25*50	2.82	30*40	2.86	35*35	2.89
3300			25*40	2.64	30*35	2.61	35*30	2.74					30*45	3.30	35*35	3.25
3900			25*40	2.92	30*40	2.82	35*30	2.97					30*50	3.60	35*40	3.67
4700			25*40	3.05	30*45	3.34	35*35	3.38							35*45	3.80
5600			25*40	3.25	30*50	3.80	35*40	3.80							35*50	4.05
6800			25*60	3.55	30*45	3.95	35*45	3.90								
10000							35*60	4.20								
22000							35*100	8.50								

uF \ Vdc	160V								200V							
	22 ψ		25 ψ		30 ψ		35 ψ		22 ψ		25 ψ		30 ψ		35 ψ	
220	22*25	0.92							22*25	0.92						
270	22*25	0.95							22*25	0.99						
330	22*25	1.03							22*30	1.20	25*25	1.20				
390	22*30	1.17							22*35	1.30	25*30	1.34				
470	22*30	1.28	25*25	1.29					22*40	1.44	25*30	1.44	30*25	1.48		
560	22*35	1.45	25*30	1.49					22*45	1.60	25*35	1.60	30*30	1.60		
680	22*40	1.64	25*35	1.70	30*25	1.63			22*45	1.75	25*40	1.76	30*30	1.74		
820	22*45	1.85	25*40	1.92	30*30	1.91			22*50	2.10	25*45	2.10	30*35	2.11	35*30	2.10
1000			25*45	2.17	30*35	2.19			22*50	2.18	25*45	2.26	30*40	2.40	35*35	2.30
1200			25*50	2.43	30*40	2.48	35*30	2.25			25*50	2.50	30*45	2.69	35*35	2.53
1500					30*45	2.82	35*35	2.62					30*50	2.86	35*40	2.97
1800					30*50	3.13	35*40	2.97					35*55	3.25	35*50	3.45
2200							35*45	3.34					35*60	3.35	35*55	3.78

uF \ Vdc	250V								350V							
	22 ψ		25 ψ		30 ψ		35 ψ		22 ψ		25 ψ		30 ψ		35 ψ	
120									22*30	0.61	25*25	0.62				
150									22*35	0.73	25*30	0.73				
180	22*25	0.84							22*40	0.83	25*30	0.80	30*25	0.81		
220	22*30	0.97	25*25	0.99					22*45	0.94	25*35	0.92	30*30	0.98		
270	22*35	1.11	25*30	1.15					22*50	1.07	25*40	1.05	30*30	1.03		
330	22*40	1.26	25*30	1.26	30*25	1.31					25*45	1.24	30*35	1.24	35*30	1.18
390	22*45	1.41	25*35	1.42	30*30	1.50					25*50	1.38	30*40	1.39	35*35	1.39
470	22*50	1.58	25*40	1.61	30*30	1.61							30*45	1.57	35*35	1.50
560			25*45	1.80	30*35	1.84							30*50	1.75	35*40	1.69
680			25*50	2.03	30*40	2.09	35*30	1.96							35*45	1.96
820					30*45	2.35	35*35	2.26								

Max ripple current: Arms/120Hz 105°C Size: D ψ x L (mm)

LARGE ALUMINUM ELECTROLYTIC CAPACITORS

LG Snap-in 105°C

uF \ Vdc	400V								450V							
	22 φ		25 φ		30 φ		35 φ		22 φ		25 φ		30 φ		35 φ	
47									22*25	0.38						
56									22*25	0.42						
68	22*25	0.49							22*30	0.50	25*25	0.50				
82	22*30	0.56							22*35	0.56	25*30	0.57				
100	22*30	0.62	25*25	0.61					22*40	0.64	25*30	0.63	30*25	0.67		
120	22*35	0.73	25*30	0.73					22*45	0.72	25*35	0.71	30*30	0.77		
150	22*40	0.85	25*35	0.85	30*25	0.79			22*50	0.80	25*40	0.82	30*30	0.85		
180	22*45	0.95	25*35	0.92	30*30	0.95					25*45	0.93	30*35	0.97		
220	22*50	1.08	25*40	1.05	30*35	1.24					25*50	1.05	30*40	1.10	35*30	1.01
270			25*50	1.29	30*40	1.30	35*30	1.18					30*45	1.25	35*35	1.26
330					30*45	1.47	35*35	1.14					30*50	1.42	35*35	1.44
390					30*50	1.64	35*40	1.59							35*45	1.61
470					30*50	1.87	35*45	1.87							35*50	1.80
560							35*50	2.09								
680							35*50	2.58								

Max ripple current: Arms/120Hz 105°C Size: D φ x L (mm)

◆ Ripple Current / Frequency Multiplier:

Freq \ Vdc	60	120	1k	10k up
10~100v	0.9	1.00	1.15	1.25
160~250v	0.8	1.00	1.15	1.45
350v up	0.8	1.00	1.15	1.47

◆ Temperature coefficient

Temperature (°C)	~55	60	70	85	105
Factor	2.23	2.27	2.0	1.75	1.00